

## GEBRUIKSAANWIJZING Trekpleister Smart Home Camera

**Model:** SH.63.224

Trekpleister Renswoude NL  
Nijborg 17, 3927 DA Renswoude  
[www.trekpleister.nl](http://www.trekpleister.nl)

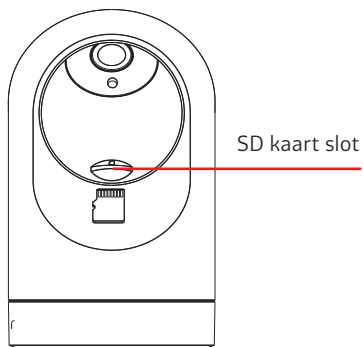
Ver.1 - 20210531

Een elektronische versie van de handleiding is verkrijgbaar via onze klantenservice op:  
[www.trekpleister.nl/mailformulier](http://www.trekpleister.nl/mailformulier)

### Product specificaties

- Compressie: H.264 Hoog profiel
- Draadloze codering: WEP / WPA / WPA2
- Audio: microfoon/luidspreker
- Lenshoek: 108 °
- Lenshoek horizontaal: 355 °
- Lenshoek verticaal: 110 °
- IR afstand: 10M
- Bedrijfsspanning/vermogen: 5V / 5W /
- Opslag: SD card (Max.128G) (SD kaart niet inbegrepen)

Een 8-128GB high-speed Micro SD kaart wordt aangeraden voor het opslaan en terugkijken van videobeelden.



## Koppelen met de App

### Stap 1: Download de App

Download de Trekpleister Smart Home app via de Google Play store of de Apple App Store.



### Stap 2: Maak een account aan

Selecteer de landcode en voer het telefoonnummer of e-mailadres in en vraag vervolgens een verificatiecode aan. Voer de ontvangen verificatiecode in en kies een wachtwoord.

### Stap 3: Een huis aanmaken

1. Tik op het tabje "Profiel" rechtsonder.
2. Tik op "Beheer huis" en vervolgens op "Huis toevoegen" om een nieuw huis aan te maken.
3. Kies een naam voor je huis, stel je locatie in en kies de kamers waar je de Trekpleister Smart Home producten hebt geïnstalleerd.
4. Tik op bevestigen en ga verder met de volgende stap.

### Stap 4: De camera koppelen

1. Sluit de camera aan op de bijgeleverde stroomadapter.

2. Tik op "+" in de rechterbovenhoek en selecteer de categorie "Smart Camera".
3. Selecteer de camera.
4. Als de camera om de paar seconden een piep laat horen dan is deze klaar om gekoppeld te worden. (Als de camera geen geluid maakt reset dan de camera. Druk ongeveer 5 seconden op de reset knop totdat je een toon hoort).
5. Bevestig nu dat de camera om de paar seconden een piep laat horen en klik op volgende.
6. Controleer of de telefoon is verbonden met het WiFi netwerk waaraan je de camera wilt toevoegen. Voer nu het WiFi wachtwoord in en klik op "Volgende"
7. Volg de instructies op het scherm en klik op "Doorgaan" om de QR code te laten scannen door de camera. (Zorg ervoor dat de afstand vanaf de QR code tot de camera ongeveer 15-20cm is.)
8. Als de QR code succesvol is gescand hoor je een toon. Klik op "Hoor Een Toon" om verder te gaan.
9. Als het product succesvol is toegevoegd klik je op "Doorgaan".
10. De camera is nu te bedienen en te configureren in de App.

### Veiligheidsinstructies

- Voor een juiste werking van dit product is een stabiel WiFi netwerk nodig die verbonden is met het internet via een gebruikersnaam en

wachtwoord.

- Dit product is geen speelgoed. Buiten bereik van kinderen bewaren.

Lees ook altijd de veiligheidswaarschuwingen en instructies van andere apparaten waarop het product is aangesloten.



Gooi afgedankte elektrische apparaten niet weg met het huishoudafval. Gebruik waar aanwezig recyclefaciliteiten. Raadpleeg de gemeente voor recyclingadvies.