

GEBRUIKSAANWIJZING

Trekpleister Smart Home

Videodeurbel

Model: SH.63.222

Trekpleister Renswoude NL
Nijborg 17, 3927 DA Renswoude
www.trekpleister.nl

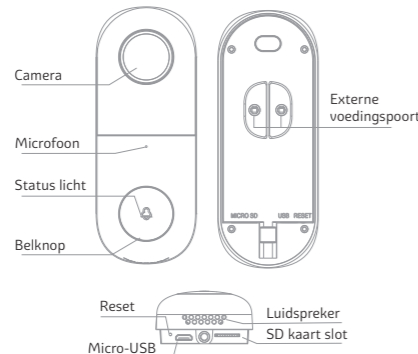
Ver.1 - 20210531

Een elektronische versie van de handleiding is verkrijgbaar via onze klantenservice op:
www.trekpleister.nl/mailformulier

In de verpakking



Schematische tekening



Product specificaties

- Camera: FULL HD 1920*1080 met brede kijkhoek
- Audio: built-in mic/speaker
- IR afstand: Nachtzicht tot 10m
- Alarm trigger: Bewegingsdetectie/deurbel knop
- Opslag: SD card (Max.128G) (SD kaart niet inbegrepen)

Koppelen met de App

Voordat je de videodeurbel monteert, verbindt deze eerst met de Trekpleister Smart Home App. Hierdoor kan je de videodeurbel eerst testen voordat je de deurbel definitief monteert. De micro-usb poort en het SD kaart slot bevinden zich aan de onderkant van de deurbel.

Stap 1: Download de App

Download de Trekpleister Smart Home app via de Google Play store of de Apple App Store.



Stap 2: Maak een account aan

Selecteer de landcode en voer het telefoonnummer of e-mailadres in en vraag vervolgens een verificatiecode aan. Voer de ontvangen verificatiecode in en kies een wachtwoord.

Stap 3: Een huis aanmaken

1. Tik op het tabje "Profiel" rechtsonder.
2. Tik op "Beheer huis" en vervolgens op "Huis toevoegen" om een nieuw huis aan te maken.
3. Kies een naam voor je huis, stel je locatie in en kies de kamers waar je de Trekpleister Smart Home producten hebt geïnstalleerd.
4. Tik op bevestigen en ga verder met de volgende stap.

Stap 4: De deurbel koppelen

1. Sluit de deurbel aan op de bijgeleverde stroomadapter. Op de achterkant van de deurbel zitten twee schroefjes. Draai deze los en bevestig de twee snoertjes van de adapter.



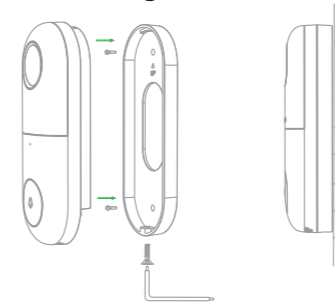
2. Tik op "+" in de rechterbovenhoek en selecteer de categorie "Smart deurbel".
3. Selecteer de Smart deurbel.
4. Als de deurbel nog niet rood knippert, reset dan eerst de deurbel door met de bijgeleverde

pin de reset knop (RST) naast de oplaadpoort in te drukken voor ongeveer 4-5 sec. Er klinkt een toon wanneer het is gelukt.

5. Bevestig nu dat de deurbel knippert en klik op volgende.
 6. Controleer of de telefoon is verbonden met het WiFi netwerk waaraan je de deurbel wilt toevoegen. Voer nu het WiFi wachtwoord in en klik op "Volgende"
 7. Volg de instructies op het scherm en klik op "Doorgaan" om de QR code te laten scannen door de camera van de deurbel.
 8. Als de QR code succesvol is gescand hoor je een toon. Klik op "Hoor Een Toon" om verder te gaan.
 9. De deurbel laat nu continu blauw licht zien. De deurbel is nu te bedienen en te configureren in de App.
- Let op: Als de deurbel een rood licht geeft probeer dan bovenstaande stappen nogmaals te doorlopen. De deurbel is dan niet goed gekoppeld of heeft geen verbinding met het wifi netwerk.

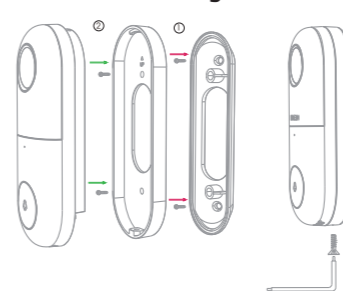
Deurbel monteren

Deurbel montage



1. Bevestig de beugel aan de muur met de bevestigingsschroeven.
2. Plaats de deurbel in de beugel en vergrendel deze met de schroef.

Deurbel hoekmontage



1. Bevestig de hoekmontage beugel aan de muur met de bevestigingsschroeven.
2. Bevestig de standaard montagebeugel in de hoekmontage beugel.
3. Plaats de deurbel in de beugel en vergrendel deze met de schroef.

Aansluiten op het vaste stroom of op de bijgeleverde stroomadapter

1. Aansluiten op het vaste stroom
Gebruik de AC 12V-24 aansluiting van de oude deurbel om de deurbel van stroom te voorzien. Verbind de bekabeling met de twee AC 12V-24 aansluitingen achterop de deurbel. Het maakt niet uit welke kleur voedingskabel in welke aansluiting op de deurbel gemonteerd wordt.

2. Aansluiten op de bijgeleverde adapter
Gebruik de bijgeleverde adapter om de deurbel te voorzien van stroom. Deze wordt aangesloten op het netsroom.

Veiligheidsinstructies

- Voor een juiste werking van dit product is een stabiel WiFi netwerk nodig die verbonden is met het internet via een gebruikersnaam en wachtwoord.
- Dit product is geen speelgoed. Buiten bereik

van kinderen bewaren.

Let op, installeer de camera uitsluitend in overeenstemming met de geldende wet- en regelgeving.

Lees ook altijd de veiligheids waarschuwingen en instructies van andere apparaten waarop het product is aangesloten.



Gooi afgedankte elektrische apparaten niet weg met het huishoudafval. Gebruik waar aanwezig recyclefaciliteiten. Raadpleeg de gemeente voor recyclingadvies.